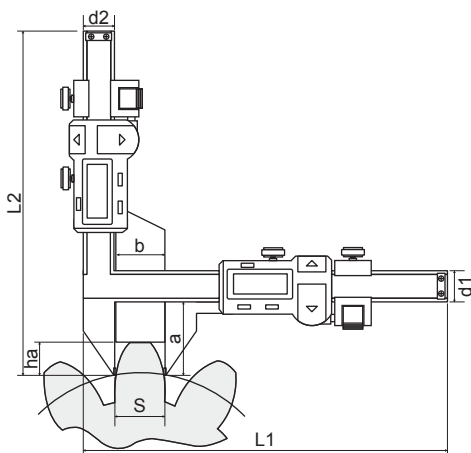


PAQUÍMETROS PARA DENTES DE ENGRENAGENS

Paquímetros Digitais para Medições de Dentes de Engrenagens

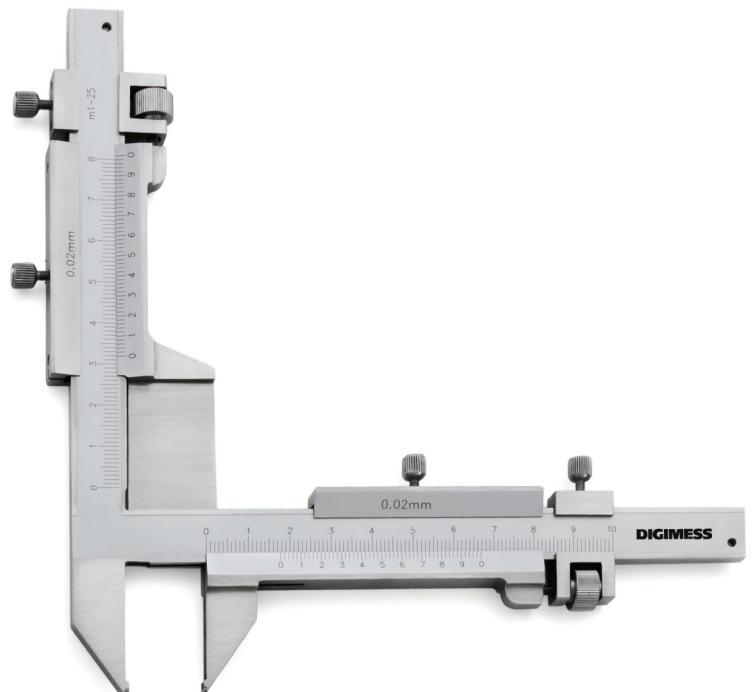
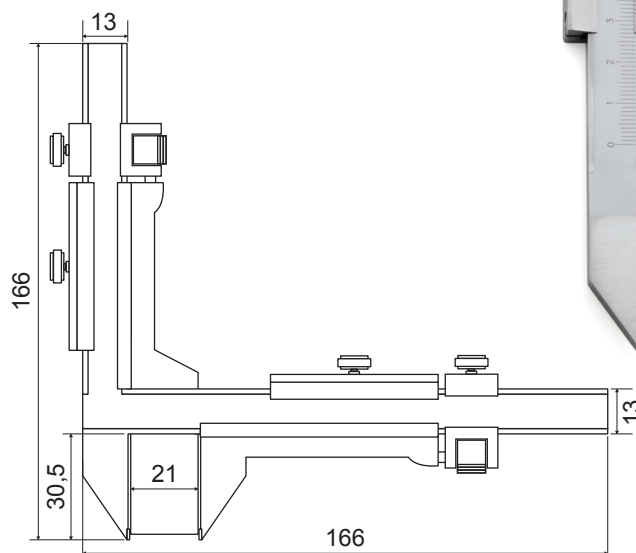
- › Possibilita a medição da espessura do dente da engrenagem na linha do passo
- › Fabricados em aço inoxidável temperado
- › Faces de contato em metal duro
- › Parafuso de fixação da medida
- › Ajuste fino
- › Zeragem em qualquer ponto
- › Conversão milímetro/polegada
- › Tecla liga/desliga
- › Resolução de 0,01mm/.0005"



Código	Capacidade	L1	L2	a	b	d1	d2
100.280	1-25mm (módulo)	156mm	156,5mm	30,5mm	21mm	13mm	13mm
100.281	5-50mm (módulo)	210mm	185,5mm	50,5mm	50,5mm	13mm	13mm

Paquímetro para Medições de Dentes de Engrenagens

- › Possibilita a medição da espessura do dente da engrenagem na linha do passo
- › Fabricados em aço inoxidável temperado
- › Faces de contato em metal duro
- › Parafuso de fixação da medida
- › Ajuste fino
- › Graduação de 0,02mm



Código	Capacidade
100.283	1-25mm (módulo)