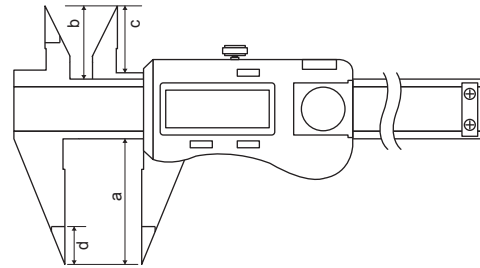
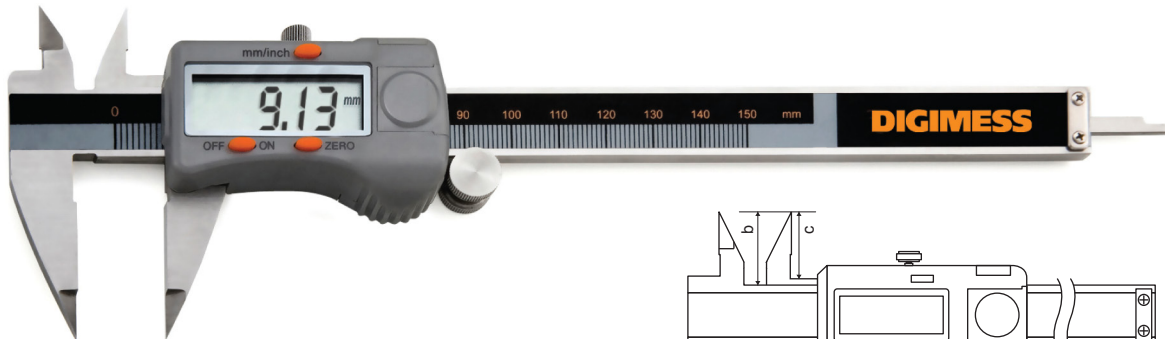


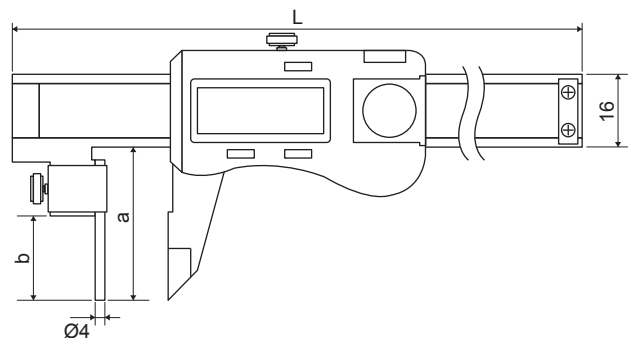
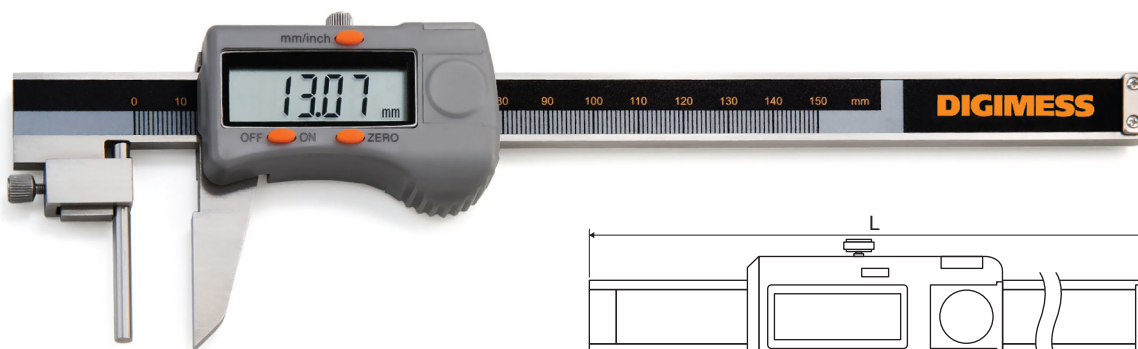
PAQUÍMETROS DIGITAIS PARA MEDIÇÕES ESPECIAIS

Paquímetros Digitais com **Bicos Finos** (Ponta Aguda)

- › Bicos de medição afinados, possibilitando medir em locais de difícil acesso
- › Fabricados em aço inoxidável temperado
- › Parafuso de fixação da medida
- › Zeragem em qualquer ponto
- › Conversão milímetro/polegada
- › Tecla liga/desliga
- › Resolução de 0,01mm/.0005"

Ângulo nas faces

Código	Capacidade	Externas	Internas	a	b	c	d	Exatidão
100.250	150mm/6"	20°	22°	40mm	21mm	16mm	10mm	± 0,03mm
100.251	200mm/8"	20°	22°	50mm	24mm	19mm	12mm	± 0,03mm
100.252	300mm/12"	16°	22°	60mm	25mm	20mm	14mm	± 0,04mm

Paquímetros Digitais para Medições de **Paredes de Tubos**

- › Um bico de medição cilíndrico (Ø4mm) e outro plano
- › Fabricados em aço inoxidável temperado
- › Parafuso de fixação da medida
- › Zeragem em qualquer ponto
- › Conversão milímetro/polegada
- › Tecla liga/desliga
- › Resolução de 0,01mm/.0005"

Código	Capacidade	L	a	b	Exatidão
100.255	150mm/6"	250mm	46mm	30mm	± 0,03mm
100.256	200mm/8"	300mm	50mm	40mm	± 0,03mm
100.257	300mm/12"	400mm	66mm	50mm	± 0,04mm