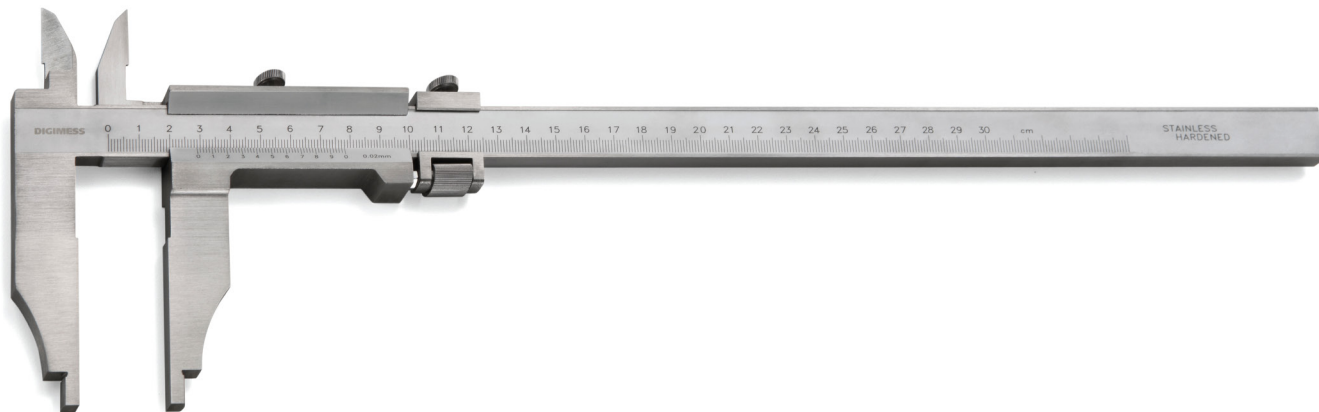
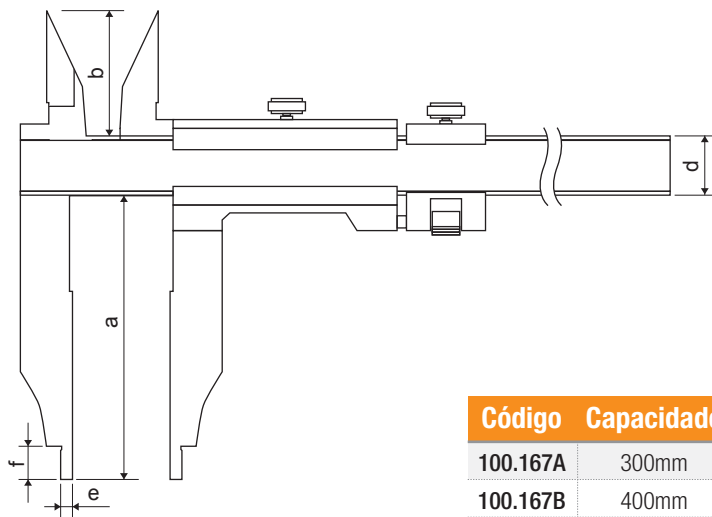


PAQUÍMETROS PARA SERVIÇOS PESADOS

Paquímetros para Serviços Pesados com **Orelhas para Medições Internas**



- › Fabricados em aço inoxidável temperado
- › Faces de medição internas arredondadas nos bicos inferiores e tipo lâmina nos bicos superiores
- › Cursor monobloco
- › Escala e cursor cromados fosco
- › Ajuste fino
- › Parafuso de fixação da medida
- › Deslize do cursor sobre guias ressaltadas, impedindo o desgaste da gravação
- › **Gradação de 0,02mm**



Código	Capacidade	a	b	d	e	f	Exatidão
100.167A	300mm	90mm	42mm	20mm	5mm	12mm	± 0,04mm
100.167B	400mm	100mm	45mm	24mm	10mm	18mm	± 0,05mm
100.167C	500mm	100mm	45mm	24mm	10mm	18mm	± 0,05mm
100.167D	600mm	150mm	60mm	31mm	10mm	24mm	± 0,07mm
100.167E	800mm	150mm	60mm	32mm	10mm	24mm	± 0,07mm
100.167F	1000mm	150mm	60mm	31mm	10mm	24mm	± 0,07mm